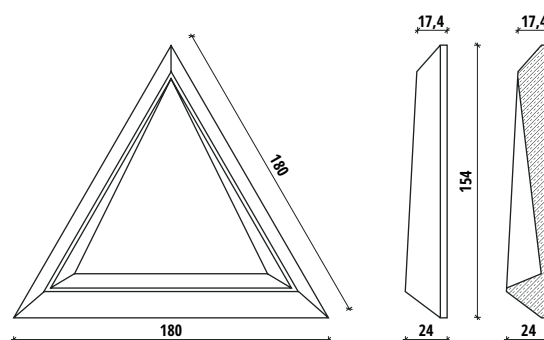


ZASTOSOWANIE / APPLICATION:  
ŚCIANA / WALL

MODEL:  
**TRIX 1**



**DANE TECHNICZNE / TECHNICAL DATA:**

wysokość/ height: 15.4 cm  
szerokość (bok)/ width (side): 18 cm  
głębokość/ depth: 2.4 cm

waga jedn./ unit weight: 0.36 kg  
powierzchnia jedn./ unit area: 0.014 m<sup>2</sup>  
sztuk na m<sup>2</sup>/ units per m<sup>2</sup>: 71.4  
ilość m<sup>2</sup> w opakowaniu/ m<sup>2</sup> per package: 0.56  
liczba sztuk w opakowaniu/ pieces per pack: 40  
sugerowana szczelina montażowa / suggested mounting gap: 0 mm

kolory/ colours:

cena za sztukę/ price per unit: \* 8.90 zł  
cana za m<sup>2</sup> / price per m<sup>2</sup>: \* 635 zł  
min. zamówienie/ min. order: 40

\* cena katalogowa brutto / price incl. tax